

OPEL Cascada



4 GADU
VAI 120 000 KM

PAGARINĀTĀ
GARANTIJA UN PALĪDZĪBA
UZ CEĻA VISĀ EIROPĀ

Benzīns	2-durvju		Cabriolet	Cosmo
	Dzinējs	Pārnesumkārbā	Cena EUR	Cena EUR
	1.4 Turbo 88 kW/120 ZS	6-pakāpju mehāniskā	22 725	24 776
1.4 Turbo ECOTEC® Start/Stop 103 kW/140 ZS	6-pakāpju mehāniskā	23 574	25 273	
1.6 Turbo 125 kW/170 ZS	6-pakāpju automātiskā	26 546	28 245	
1.6 Turbo Start/Stop 147 kW/200 ZS	6-pakāpju mehāniskā	26 039	27 737	

	2-durvju		Cabriolet	Cosmo
	Dzinējs	Pārnesumkārbā	Cena EUR	Cena EUR
	2.0 Dīzeļdegviela ECOTEC® Start/Stop 125 kW/170 ZS	6-pakāpju mehāniskā	27 212	28 627

Modeļu cenās nav iekļauts jaunu automašīnu reģistrācijas nodoklis. Cenas norādītas ar 21% PVN.

Ārējais Aprīkojums		Cabriolet	Cosmo
Saules starojumu absorbējošs logs	AKP	S	S
Elektriski regulējami un apsildāmi ārējie spoguļi virsbūves krāsā	DWE	S	S
Salokāms jumts melnā krāsā	19T	S	S
Pastāvīgas dienas gaismas	T3Z	S	S
Priekšējie miglas lukturi	T3U	-	S
LED lampas aizmugurē	UGE	S	S
Halogēna priekšējie lukturi	T4A	S	S
Jumta regulēšana	UUU	S	S
Elektriski regulējami logi	RRR	S	S
Pazemināta sporta šasija	XJ2	S	S

Iekšējais Aprīkojums		Cabriolet	Cosmo
Apgaismoti saulesargu spoguļiši	D6I	-	S
Trīspieķu stūre ar ādas apdari, Kruīza kontrole, Radio tālvadība no stūres	N34	S	S
Teleskopisks un noliecams stūres statnis	N37	S	S
Kondicionieris 2 zonu, elektroniska klimata kontrole	CJ2	-	S
Elektroniska rokas bremze	J71	-	S
Priekšējās lampiņas lasīšanai	TTT	S	S
Atverama priekšējā konsole ar rokas balstu	AAA	-	S
Palīgs braukšanas uzsākšanai pret kalnu	WWW	-	S

Informatīvi Izklaidējošs Aprīkojums		Cabriolet	Cosmo
Radio CD 600		-	S
AUX-in savienotājs, Krāsu displejs 7", IntelliLink savienojums, 7 skaļruņu sistēma, Premium, USB, Bluetooth	UFW		
Borta dators	U68	S	S
ONSTAR sistēma	UE1	S	S

Drošība		Cabriolet	Cosmo
Elektroniskā stabilitātes programma (ESP)	FX3	S	S
Riepu spiediena monitorēšanas sistēma (TPSM)	UJM	S	S
Priekšējā sēdekļa galvas balsts, aktīvs (2 virzieni)	AJF	S	S
Vadītāja un blakussēdētāja, priekšējie un sānu drošības spilveni	AJG	S	S
Pasažiera gaisa spilvena aktivizēšanas slēdzis	C99	S	S
Divas salokāmas atslēgas	KTF	-	S
Īpašais apgaismojums - priekšējās LED lampas	BBB	-	S
Elektrisks drošības jostu spriegotājs	LLL	-	S
Distances uztvērējs (sensori aizmugurē)	UD7	S	S

Riteņi		Cabriolet	Cosmo
Vieglmetāla diski 17", 7 spieķi (dīzeļdzinēji)	RCN	S	-
Vieglmetāla diski 18", Sportiska stila	RQJ	-	S
Bez rezerves riteņa	5A7	S	S

Papildaprīkojuma paketes		Cabriolet	Cosmo
		Cena EUR	Cena EUR
Apgaismojuma un Redzamības pakete 1			
Automātiski priekšējie lukturi un vējstikla tīrītāji, priekšējie miglas lukturi, Gaismas jutīgs atpakaļskata spoguļis salonā, Tālo gaismu asistents, Automātiskas dienas gaismas	TSQ	213	213
Augstākās klases priekšējā apgaismojuma pakete			
Apgaismojuma un Redzamības pakete 1, Pr. miglas lukturi, Gaismas jutīgs atpakaļskata spoguļis salonā, Tālo gaismu asistents, Automātiskas dienas gaismas, LED dienasgaismas, Ksenona pr. lukturi, Pr. lukturu augstspiediena mazgāšanas sistēma un automātiska līmeņošana	A8Z	1 203	1 203
Priekšējo ergonomisko sporta sēdekļu pakete			
Vadītāja sēdekļa pagarinājums kāju atbalstam, Pasažiera sēdekļa pagarinājums kāju atbalstam, Aktīvie galvas balsti priekšējiem sēdekļiem (4 pozīcijas), Elektriski regulējams jostasvietas balsts vadītājam un jostasvietas pasažierim, Apsildāmi priekšējie sēdekļi (ar TAJT & ST4)	SRY	-	425
Perimetra aizsardzības pakete			
Uzlabots distances uztvērējs, Aklās zonas brīdinājuma signāls, Apsildāmi, elektriski regulējami un nolokāmi ārējie spoguļi	AQF	920	920
Vadītāja asistenta pakete 2			
Apgaismojuma un Redzamības pakete 1, Automātiski vējstikla tīrītāji, pr. miglas lukturi, Aut. dienas gaismas, Automobilu attāluma, joslas maiņas un sadursmes brīdinājums, Ceļazīmju atpazīšana, Augstākās klases pr. apgaismojuma pakete	ZQ3	920	920
Vadītāja un pasažiera el.sēdekļu pakete 1			
Elektriski regulējams vadītāja sēdekļis, Elektriski regulējams pasažiera sēdekļis	ST4	-	354
Vadītāja un pasažiera el.sēdekļu pakete 2			
Elektriski regulējams vadītāja sēdekļis, Elektriski regulējams pasažiera sēdekļis, Priekšējo sēdekļu ventilators (tikai ar TAAV/TAMD)	ST5	-	708
Sportīve pakete			
Vieglmetāla pedāļi, sporta tipa, Trīsspieķu stūre ar ādas apdari, Vieglmetāla diski 19", Design 3	ST3	849	849
Vadītāja un pasažiera manuāli reg. sēdekļu pakete			
Vadītāja sēdekļa regulēšana (6 pozīcijas), Pasažiera sēdekļa regulēšana (6 pozīcijas)	XADU	176	176
Cascade Supreme pakete			
Ergonomiline sportlīk soojendusega nahkrool, Vieglmetāla diski 20", Akustiski izolēts, saliekams jumts (tikai ar TAAV & GAZ/GB9/GG7)	PI3	-	2 521

Krāsas		Cabriolet	Cosmo
		Cena EUR	Cena EUR
Krāsa: SUMMIT WHITE	GAZ	0	0
Krāsa: PULL ME OVER RED (tikai ar PI3)	GG7	-	161
Metāliska krāsa: SOVEREIGN SILVER	GAN	453	453
Metāliska krāsa: BLACK MEET KETTLE	GB9	453	453
Metāliska krāsa: RIOJA RED	G0Y	453	453
Metāliska krāsa: DARKMOON BLUE	GDX	453	453
Metāliska krāsa: YOU DRIVE ME CRAZY	GR5	453	453
"Boutique" krāsa: DARK MAHAGONY (met.)	GOP	604	604
"Boutique" krāsa: FLIP CHIP (met.)	GWD	604	604
"Boutique" krāsa: COCONUT (met.)	GDB	604	604
"Boutique" krāsa: EMERALD GREEN (met.)	G6R	604	604

Ārējais Aprīkojums		Cabriolet	Cosmo
		Cena EUR	Cena EUR
Priekšējo lukturu augstspiediena mazgāšanas sistēma	CE4	213	213
Apsildāmi, elektriski regulējami un nolokāmi ārējie spoguļi	DWF	213	213
Salokāms jumts, krāsa Khaki Grey, zaļganpelēka: Akustiski izolēts, saliekams jumts	21H	382	-
Salokāms jumts, krāsa Malbec, tumši sarkana: Akustiski izolēts, saliekams jumts	21J	382	382
Salokāms jumts, krāsa Sweet Mokka, tumši brūna: Akustiski izolēts, saliekams jumts	21K	382	382
Akustiski izolēts, saliekams jumts	C1Y	283	283
Priekšējie miglas lukturi	T3U	141	S
Bez emblēmas uz dzinēja	W5T	0	0

Apdare		Cabriolet	Cosmo
		Cena EUR	Cena EUR
Salona apdare Pixelstorm	TAJS	0	-
Salona apdare Vinyl, Lumio	TAJT	-	0
Salona perf. ādas apdare Siena, melna	TAAV	1 557	1 557
Salona perf. ādas apdare Siena, melna (ar PI3)	TAAV	-	0
Salona perf. ādas apdare Siena, bēša	TAMD	2 326	2 326
Salona ādas apdare Nappa, Jet Black, Brandy	TAJU	-	2 830

S – standartaprīkojums

Iekšējais Aprīkojums		Cabriolet	Cosmo
		Cena EUR	Cena EUR
Apsildāmi priekšējie sēdekļi	KA1	283	283
Apgaismoti saulesargu spoguļiši	D6I	28	S
Vieglmetāla pedāļi, sporta tipa	JF5	99	99
Vēja aizsargs, priekšējam sēdeklim	CDW	283	283
Centrālais panelis, Black Magic	VOU	71	71
Centrālais panelis, Piano melns	V5Y	71	71
Smēķētāju pakete	DT4	14	14
Trīsspieķu stūre ar ādas apdari	N55	99	99
Elektroniska rokas bremze	J71	141	S
Kondicionieris 2 zonu, elektroniska klimata kontrole	CJ2	425	S
Quick Heat elektriskais sildītājs	C32	213	213
Autonoma apsildes sistēma	K07	1 416	1 416
Stūres apsilde ir apsildāmi priekšējie sēdekļi	UVD	308	308
Paklājīni - gumijas	BF6	25	25

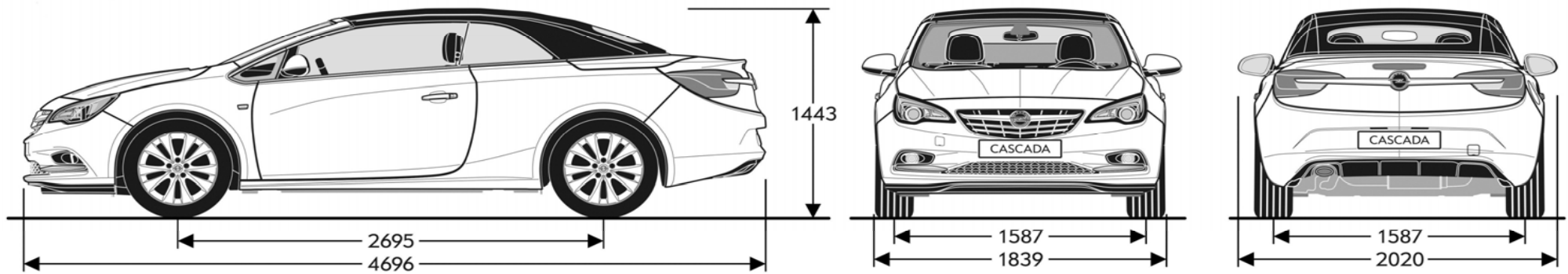
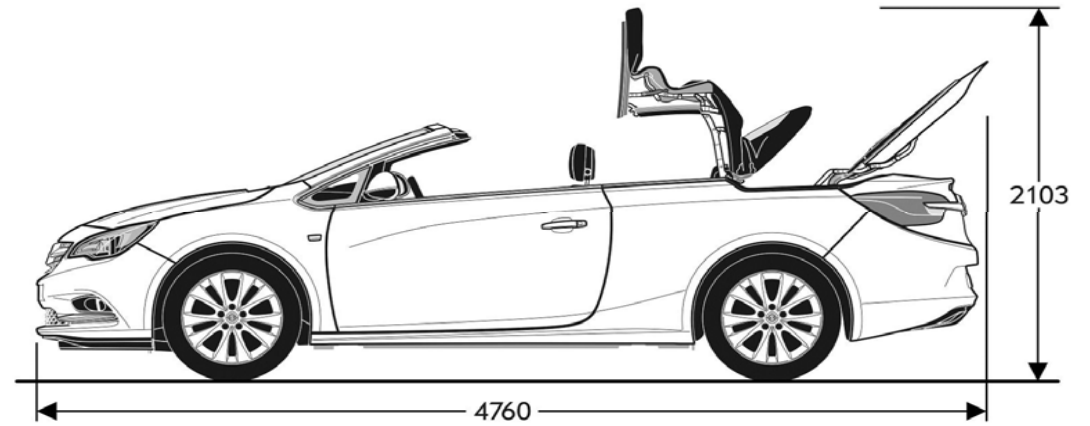
Informatīvi Izklaidējošs Aprīkojums		Cabriolet	Cosmo
		Cena EUR	Cena EUR
Radio CD 600			
AUX-in savienotājs, Krāsu displejs 7", IntelliLink savienojums, 7 skaļruņu sistēma, Premium, USB, Bluetooth	UFW	353	S
Radio Navi 950 - Europe			
AUX-in savienotājs, Krāsu displejs 7", Radio Navi 650, IntelliLink savienojums, 7 skaļruņu sistēma, Premium, GPS uztvērējs, USB, Bluetooth	Y3I	842	701
Atpakļskata kamera (tikai ar IntelliLink sistēmu)	UVC	353	353
Digitālā audio sistēma	U4D	71	71
Bez ONSTAR sistēmas (tikai Fleet)	UE0	0	0

Drošība		Cabriolet	Cosmo
		Cena EUR	Cena EUR
Flex-Ride ar pastāvīgu amortizācijas kontroli (CDC)	F45	990	990
Durvju bloķēšana	AF8	99	99
Signalizācija	UTT	283	283
Divas salokāmas atslēgas	KTF	14	S
Distances uztvērējs (sensori priekšā un aizmugurē)	UD5	141	141
Drošības skrūves automašīnas riteniem	PB4	25	25
Motora aizsargvairogs	EQ9	303	303

Riteņi		Cabriolet	Cosmo
		Cena EUR	Cena EUR
Vieglmetāla diski 17", 7 spieķi (benzīna dzinēji)	RCN	425	-
Vieglmetāla diski 18", Sportiska stila	RQJ	566	S
Vieglmetāla diski 18", Elegant	RQH	566	0
Vieglmetāla diski 19", Design 12	Q1P	708	213
Vieglmetāla diski 19", Design 12 (ar ST3)	Q1P	0	0
Vieglmetāla diski 19", Design 3	RVB	778	283
Vieglmetāla diski 19", 5 spieķu	RT8	708	213
Vieglmetāla diski 19", 5 spieķu (ar ST3)	RT8	0	0
Vieglmetāla diski 20", Design 3	RTH	920	425
Vieglmetāla diski 20", Design 3 (ar ST3)	RTH	283	283
Vieglmetāla diski 20", 10 spieķi	RQ9	849	354
Vieglmetāla diski 20", 10 spieķi (ar ST3)	RQ9	283	283
Vieglmetāla diski 20", GSI	RQA	920	425
Vieglmetāla diski 20", GSI (ar ST3)	RQA	283	283
Tērauda rezerves ritenis ar riepu, 17"	RUA	42	42

S – standartaprīkojums

Vispārīgi tehniskie rādītāji	
Virsbūve	
	2-durvju
Augstums (mm)	1443
Garums (mm)	4696
Rīteņu bāze (mm)	2695
Šķērsbāze (priekšā) (mm)	1587
Platums, mm (ar/bez sānu spoguļiem)	1839 / 2020
Apgriešanās rādiuss, m	
	2-durvju
No sienas līdz sienai	12,2
Bagāžas nodalījums	
	2-durvju
Bagāžas nodalījuma ietilpība, l	280-530 / 350-630
Degvielas tvertnes tilpums, l	56



Dzinējs	Benzīna dzinēji				Dīzeļa dzinēji
	1.4 Turbo (88 kW/120 ZS)	1.4 Turbo ECOTEC® Start/Stop (103 kW/140 ZS)	1.6 Turbo (125 kW/170 ZS)	1.6 Turbo Start/Stop (147 kW/200 ZS)	2.0 Dīzeļdegviela ECOTEC® Start/Stop (125 kW/170 ZS)
Izmešu norma	EURO6	EURO6	EURO6	EURO6	EURO6
Degviela	Benzīns	Benzīns	Benzīns	Benzīns	Dīzeļdegviela
Cilindru skaits	4	4	4	4	4
Cilindru diametrs, mm	72,5	72,5	79,0	79,0	83,0
Virzuļa gājiens, mm	82,5	82,5	81,5	81,5	90,4
Tilpums, cm ³	1362	1362	1598	1598	1956
Maks. jauda (kW/ZS)	88 / 120	103 / 140	125 / 170	147 / 200	125 / 170
Pie apgr. min.	4200- 6000	4900-6000	6000	5500	3750
Maks. griezes moments (Nm)	200	200	260	280	400
Pie apgr. min.	1850-4200	1850-4900	1650-3200	1650-3500	1750-2500
Masa, slodze uz asīm, kg					Masa, slodze uz asīm, kg
Pieļaujamā masa	1701	1701	1733	1733	1816
A/m pašmasa, ieskaitot vadītāju	2105	2110	2140	2140	2200
Kravnēsība	404	409	407	407	384
Maksimālā vilkšanas jauda ar bremsēm	750	750	750	750	750
Maksimālā vilkšanas jauda ar bremsē (12% slīpumā)	1250	1250	1300	1300	1250
DEGVIELAS PATĒRIŅŠ (l/100 km)					6-pakāpju mehāniskā
Pārnesumkārbā	6-pakāpju mehāniskā	6-pakāpju mehāniskā	6-pakāpju automātiskā	6-pakāpju mehāniskā	6-pakāpju mehāniskā
Pilsētā	8,7	8,4	10,1	8,4	6,0
Ārpus pilsētas	5,5	5,4	6,2	5,8	4,2
Vidēji	6,7	6,5	7,6	6,8	4,9
CO ₂ izmeši (g/km)	154	151	176	158	129
Max ātrums (km/h)	195	207	219	235	218
Paātrinājums 0-100 km/h (sec.)	11,9	10,9	9,9	9,2	10,3

* Visas cenas ir ieteicamās mazumtirdzniecības cenas.

Ieteicamās cenas sniedzis uzņēmums Opel Southeast Europe LLC (Hungary - 2040 Budaörs, Szabadság út 117), tām ir tikai informatīvs raksturs, un tās nav uzskatāmas par līgumisku piedāvājumu. Tajā norādītās cenas neietilpst produkta piedāvājumā un ir attēlotas tikai dažādu Opel modeļu salīdzināšanas nolūkā. Visas cenas norādītas eiro, ieskaitot PVN. Precīzs piedāvājums jāpieprasa Jūsu vēlamajam Opel izplatītājam. Opel cenšas nodrošināt, ka šīs vietnes saturs ir precīzs un aktuāls, bet Opel nav atbildīgs par jebkādu kaitējumu vai prasījumiem, kas izriet no neprecīza tīmekļa vietnes saturā. Tīmekļa vietnē var būt neprecīzi dati, kas radušies sakarā ar izstrādājumu izmaiņām kopš tīmekļa vietnes pēdējās rediģēšanas reizes. Noteikts papildaprīkojums var būt pieejams tikai atsevišķās valstīs vai nopērkams jūsu valstī par papildu maksu. Opel patur tiesības jebkurā laikā mainīt produktu specifikācijas. Lai uzzinātu Jūsu valstī aktuālās specifikācijas, sazinieties ar vietējo Opel izplatītāju.

Degvielas patēriņš un CO₂ emisijas tiek mērītas atbilstoši šobrīd spēkā esošajiem ES tiesību aktiem (Regula (EK) Nr. 715/2007). Oficiālie testu dati sniegti salīdzināšanai, un faktiskā veikspēja būs atkarīga no braukšanas stila, ceļa apstākļiem un citiem netehniskiem faktoriem.