

# OPEL Corsa



**4 GADU**  
VAI 120 000 KM

PAGARINĀTĀ  
GARANTIJA UN PALĪDZĪBA  
UZ CEĻA VISĀ EIROPĀ

	3-durvju		Selection	Enjoy	Color Edition	Cosmo	GSI
	Dzinējs	Pārnesumkārbā	Cena EUR	Cena EUR	Cena EUR	Cena EUR	Cena EUR
Benzīns	1.0 Turbo ECOTEC® Start/Stop 66 kW/90 ZS	6-pakāpju mehāniskā	12 977	13 260	14 323	15 730	-
	1.2 51 kW/70 ZS	5-pakāpju mehāniskā	10 709	10 991	-	-	-
	1.4 55 kW/75 ZS	5-pakāpju mehāniskā	10 910	11 193	12 256	-	-
	1.4 66 kW/90 ZS	5-pakāpju mehāniskā	11 112	11 394	12 458	-	-
	1.4 Start/Stop 66 kW/90 ZS	5-pakāpju mehāniskā	-	11 596	12 660	-	-
	1.4 LPG ECOTEC® 66 kW/90 ZS	5-pakāpju mehāniskā	12 524	12 806	13 870	15 276	-
	1.4 66 kW/90 ZS	6-pakāpju automātiskā	-	-	-	15 478	-
	1.4 Turbo Start/Stop 74 kW/100 ZS	6-pakāpju mehāniskā	12 423	12 705	13 769	15 175	-
	1.4 Turbo Start/Stop 110 kW/150 ZS	6-pakāpju mehāniskā	-	13 713	14 777	16 184	17 742

Modeļu cenās nav iekļauts jaunu automašīnu reģistrācijas nodoklis. Cenas norādītas ar 21% PVN.

5-durvju		Selection	Enjoy	Color Edition	Cosmo	
Dzinējs	Pārnesumkārbā	Cena EUR	Cena EUR	Cena EUR	Cena EUR	
Benzīns	1.0 Turbo ECOTEC® Start/Stop 66 kW/90 ZS	6-pakāpju mehāniskā	12 977	13 260	14 323	15 730
	1.2 51 kW/70 ZS	5-pakāpju mehāniskā	10 709	10 991	-	-
	1.4 55 kW/75 ZS	5-pakāpju mehāniskā	10 910	11 193	12 256	-
	1.4 66 kW/90 ZS	5-pakāpju mehāniskā	11 112	11 394	12 458	-
	1.4 Start/Stop 66 kW/90 ZS	5-pakāpju mehāniskā	-	11 596	12 660	-
	1.4 LPG ECOTEC® 66 kW/90 ZS	5-pakāpju mehāniskā	12 524	12 806	13 870	15 276
	1.4 66 kW/90 ZS	6-pakāpju automātiskā	-	13 008	-	15 478
	1.4 Turbo Start/Stop 74 kW/100 ZS	6-pakāpju mehāniskā	12 423	12 705	13 769	15 175
	1.4 Turbo Start/Stop 110 kW/150 ZS	6-pakāpju mehāniskā	-	13 713	14 777	16 184

Modeļu cenās nav iekļauts jaunu automašīnu reģistrācijas nodoklis. Cenas norādītas ar 21% PVN.

Papildaprīkojuma paketes		Selection	Enjoy	Cosmo	Color Edition	GSi
<b>Carbon pakete</b>		-	-	-	-	S
Melnas folijas uzlikas uz spoguļu korpusiem, melna folija logo restei	XZVY	-	-	-	-	S
<b>OPC-line Interior Sport pakete</b>		-	-	-	-	S
Vieglmetāla pedāļi, sporta tipa; Sportiska stūre	XYA2	-	-	-	-	S
<b>Auksta laika pakete</b>	T2C	S	S	S	S	S

Ārējais Aprīkojums		Selection	Enjoy	Cosmo	Color Edition	GSi
Halogēna priekšējie lukturi	CHSA	S	S	-	S	-
Halogēna priekšējie lukturi ar LED dienasgaismām	CHSB	-	-	S	-	S
Priekšējie miglas lukturi melnos ietvaros	CFL1	-	-	-	-	-
Elektriski regulējami, manuāli nolokāmi ārējie spoguļi	CMSA	S	S	-	S	-
El.reg., apsild., man.nolokāmi ārējie spoguļi (melna pamatne, virsb.kr.korpuss)	CMSG	-	-	S	-	-
El.reg., apsild., man.nolokāmi ārējie spoguļi (melna pamatne un korpuss)	CMSH	-	-	-	-	S
Melni durvju rokturi priekšā un aizmugurē	D72	S	-	-	-	-
Ārējie durvju rokturi virsbūves krāsā	D75	-	S	S	S	S
Sānu sliekšņu apdare virsbūves krāsā	B56	-	-	-	-	S
Viegli tonēti logi aizmugurē	AKO	-	-	-	-	S
Pazemināta sporta šasija OPC	XJ3	-	-	-	-	S

Iekšējais aprīkojums		Selection	Enjoy	Cosmo	Color Edition	GSi
Komforta priekšējie sēdekļi	A51	S	S	S	S	-
Vadītāja sēdekļa regulēšana	AG4	S	-	-	-	-
Vadītāja sēdekļa manuāla regulēšana, 4 pozīcijas	AH3	-	S	S	S	S
Aizmugures sēdekļi nolokāmi, daļējums 40/60	AM9	-	S	S	S	S
Glāžu turētāji priekšā un aizmugurē	SVC	-	-	S	-	-
12V strāvas līgzda priekšpusē	KC5	S	S	S	S	S
Elektriski regulējami priekšējie logi	AXG	S	S	S	S	S
HVAC sistēmas sildītājs	C41	S	S	-	S	S
Gaisa kondicionētājs	C60	-	-	S	-	-
Moldings Rhutenium	3F8	-	-	S	-	-
Moldings Piano Black krāsā	3E7	-	-	-	S	-
Trīsspieķu stūre	N52	-	S	-	-	-
Trīsspieķu stūre ar ādas apdari	N34	-	-	S	S	S
Radio tālvadība no stūres	UC3	-	-	S	S	S
Hromēta sānu logu līste	MDC	-	-	S	-	-
Kabata vadītāja sēdekļa aizmugurē	EA1	-	-	S	-	-
Vieglmetāla pedāļi, sporta tipa	JF5	-	-	-	-	S

Informatīvi Izklaidējošs Aprīkojums		Selection	Enjoy	Cosmo	Color Edition	GSi
Radio CD 3.0 BT, MP3, USB, Aux/in, Wireless interfeiss		-	-	S	S	S
6 skaļruņi, 1sa jumta antena	CR02	-	-	S	S	S
Borta dators	U68	-	S	S	S	S
Uzlabots vadītāja informācijas displejs	UDC	-	-	S	-	-

Drošība		Selection	Enjoy	Cosmo	Color Edition	GSi
Elektroniskā stabilitātes programma (ESP)	FZ3	S	S	S	S	S
Palīgs braukšanas uzsākšanai pret kalnu	KB5	S	S	S	S	S
Riepu spiediena monitorēšanas sistēma (TPSM)	UJM	S	S	S	S	S
Pasažiera gaisa spilvena aktivizēšanas slēdzis	C99	S	S	S	S	S
Centrālā atslēga ar tālvadību	AU3	S	S	S	S	S
Divas salokāmas atslēgas	KTF	S	S	S	S	S
ISOFIX stiprinājumi aizmugurējiem sēdekļiem	UQK	S	S	S	S	S
Paklājīni - velūra	BDN	-	-	-	-	S

Riteņi		Selection	Enjoy	Cosmo	Color Edition	GSi
Tērauda diski 14"	RRB	S	-	-	-	-
Tērauda diski 15", ar dekoratīvajām uzlikām	RRL	-	S	-	-	-
Vieglmetāla diski 15", 8-spieķu	RRK	-	-	S	-	-
Vieglmetāla diski 16", 4 dubultspieķu, virsmas krāsa #1: sudraba	RRZ	-	-	-	S	-
Vieglmetāla diski 17", 5 dubultspieķu, Dark Titanium	PNM	-	-	-	-	S
Riepu remonta komplekts	KTI	S	S	S	S	S

Aksesuāri		Selection	Enjoy	Cosmo	Color Edition	GSi
Paklājīni - velūra	BDN	-	-	-	-	S

	Selection	Enjoy	Cosmo	Color Edition	GSi
Papildaprīkojuma paketes	Cena EUR	Cena EUR	Cena EUR	Cena EUR	Cena EUR
<b>Turbo Plus pakete (3-durvju)</b> Jumta spoileris aizmugurē, Melnas folijas uzlikas uz melniem spoguļu korpusiem, melna folija logo restei, Viegli tonēti logi aizmugurē, Viegļmetāla diski, Viegļmetāla pedāļi, sporta tipa , Aprīkojuma komplekts sportiskam interjeram, Trīsspieķu stūre ar ādas apdari	XYCE	-	-	958	-
<b>Turbo Plus pakete (5-durvju)</b> Izpūtēja pārsegs, Melnas folijas uzlikas uz melniem spoguļu korpusiem, melna folija logo restei , Viegli tonēti logi aizmugurē, Viegļmetāla diski, Viegļmetāla pedāļi, sporta tipa, Aprīkojuma komplekts sportiskam interjeram, Trīsspieķu stūre ar ādas apdari	XYCE	-	-	807	-
<b>Carbon pakete</b> Melnas folijas uzlikas uz spoguļu korpusiem, melna folija logo restei	XZVY	151	151	-	S
<b>Apgaismojuma un Redzamības pakete 1</b> Lietus sensors, Automātiskas dienas gaismas, Gaismas jutīgs atpakaļskata spogulis salonā	OCP	151	151	151	151
<b>OPC-line Sport pakete (3-d.)</b> Sānu sliekšņu apdare virsbūves krāsā, Aizmugures spoileris, Hromēts izpūtēja uzgalis	XYA0	908	908	908	-
<b>OPC-line Sport pakete (5-d.)</b> Sānu sliekšņu apdare virsbūves krāsā, Hromēts izpūtēja uzgalis	XYA1	908	908	908	-
<b>OPC-line Interior Sport pakete</b> Viegļmetāla pedāļi, sporta tipa; Sportiska stūre	XYA2	353	353	353	S
<b>Jumta pakete, melna</b> Jumts, logotipa josla un ārējo spoguļu korpusi melnā krāsā, Melna radiatora reste, Izpūtēja uzlika, Viegli tonēti logi aizmugurē, Viegļmetāla diski, Viegļmetāla pedāļi, sporta tipa izņemot GEB /GAK /FDB	XYA3	-	-	-	353
<b>Driver Assistance pakete 2</b> Uzlabots vadītāja informācijas displejs, Priekšējā kamera ar joslas maiņas brīdinājumu, Ceļazīmju atpazīšana, Gaismas jutīgs atpakaļskata spogulis salonā, Aizsardzība pret priekšējo sadursmi, Automobilu attāluma brīdinātājs	OBG	655	655	655	655
<b>Ziemas pakete</b> Apsildāmi priekšējie sēdekļi, Apsildāma stūre (tikai ar N34)	OBL	403	403	403	403
<b>Enjoy Sound pakete</b> Radio CD 3.0 BT, MP3, USB, Aux/in, Wireless interfeiss, Priekšējie miglas lukturi melnos ietvaros, Trīsspieķu stūre ar ādas apdari	LPZJ	-	403	-	-
<b>Enjoy Premium Plus pakete</b> Elektroniskā klimata kontrole (ECC), Radio informācijas un izklaides sistēma - Midlevel (BYOM 2), Priekšējie miglas lukturi melnos ietvaros, Trīsspieķu stūre ar ādas apdari un akcentiem sudraba krāsā, Halogēna priekšējie lukturi ar LED dienasgaismām, Apsildāmi, elektriski regulējami ārējie spoguļi, Tonēti aizmugurējie logi, Parkošanās sensori priekšā un aizmugurē, Uzlabots vadītāja informācijas displejs, 3.5" TFT vienkrāsains, balts, Atpakaļskata kamera	LPYL	-	1 765	-	-
<b>Enjoy Plus pakete</b> Gaisa kondicionieris, manuāls ( +KRH - cieto daļiņu un aromātu filtrs), Radio informācijas un izklaides sistēma (BYOM 2), Priekšējie miglas lukturi melnos ietvaros (+ T3U - miglas lukturi), Trīsspieķu stūre ar ādas apdari un sudraba krāsas akcentiem, Apsildāmi, elektriski regulējami ārējie spoguļi, Uzlabots vadītāja informācijas displejs, 3.5" TFT vienkrāsains	LPYN	-	1 230	-	-
<b>Color Edition Premium pakete</b> Elektroniskā klimata kontrole (ECC), Radio informācijas un izklaides sistēma (BYOM 2), Priekšējie miglas lukturi dekoratīvos hromētos ietvaros, Apsildāms vējstikls, Parkošanās asistents 2, Tonēti aizmugurējie logi	LPYM	-	-	-	1 815
<b>Cosmo Premium pakete</b> Elektroniskā klimata kontrole (ECC), Radio informācijas un izklaides sistēma - Midlevel (BYOM 2), Priekšējie miglas lukturi dekoratīvos hromētos ietvaros, Apsildāms vējstikls, Parkošanās asistents 2, Tonēti aizmugurējie logi	LPYM	-	-	1 210	-
<b>Local ziemas pakete</b> Ziemas pakete, Apsildāms vējstikls (tikai ar N34)	LPZN	403	403	403	403
<b>Cool Sound pakete</b> Gaisa kondicionieris, manuāls ( +KRH - cieto daļiņu un aromātu filtrs), Radio AM/FM Stereo, Seek/Scan, CD, Etr, MP3/WMA (CD 3.0 BT) USB, Aux/in, WiFi interfeiss, Trīsspieķu stūre ar ādas apdari un sudraba krāsas akcentiem (+UC3 - Radio tāl vadība no stūres +K33 - Kruīza kontrole)	LPZW	706	706	-	-

	Selection	Enjoy	Cosmo	Color Edition	GSi
Krāsas	Cena EUR	Cena EUR	Cena EUR	Cena EUR	Cena EUR
Krāsa: INDIGO BLUE (AEGEAN BLUE)	G7i	0	0	0	0
Krāsa: SUMMIT WHITE	GAZ	192	192	192	192
Krāsa: PULL ME OVER RED	GG7	192	192	192	192
Metāliska krāsa: SWITCHBLADE SILVER	GAN	353	353	353	353
Metāliska krāsa: BLACK MEET KETTLE	GB9	353	353	353	353
Metāliska krāsa: TRUE BLUE	GDS	353	353	353	353
Metāliska krāsa: DARKMOON BLUE	GDX	353	353	353	353
Metāliska krāsa: SATIN STEEL GREY	GF6	353	353	353	353
"Boutique" krāsa: MANDARINA	GDJ	-	-	-	504
"Boutique" krāsa: ABALONE WHITE (met.)(5-durvju)	GP6	504	504	504	504

S – standartaprīkojums

		Selection	Enjoy	Cosmo	Color Edition	GSi
Ārējais Aprīkojums		Cena EUR	Cena EUR	Cena EUR	Cena EUR	Cena EUR
Halogēna priekšējie lukturi ar LED dienasgaismām	CHSB	151	151	S	151	S
Biksenona priekšējie lukturi		-	756	756	756	756
LED dienasgaismas, Tālo gaismu asistents, Gentex kamera, digitāla on/ off regulēšana	T4F					
Priekšējie miglas lukturi melnos ietvaros	CFL1	141	141	-	141	-
Priekšējie miglas lukturi dekoratīvos hromētos ietvaros	CFL2	-	-	50	50	-
El. regulējami, manuāli nolokāmi ārējie spoguļi (melna pamatne un korpusi)	CMSC	61	61	-	61	-
El.reg., apsild., man.nolokāmi ārējie spoguļi (melna pamatne, virsb.kr.korpusi)	CMSG	61	61	S	61	-
El.reg., apsild., man.nolokāmi ārējie spoguļi (melna pamatne un korpusi)	CMSH	61	61	-	61	S
El.reg., apsild., man.nolokāmi ārējie spoguļi (melna pamatne un korpusi)(ar LPLYL)	CMSH	-	0	-	-	-
Jumts, logotipa josla un ārējo spoguļu korpusi melnā krāsā	93T	-	-	-	-	403
Viegli tonēti logi aizmugurē	AKO	141	141	141	141	S
Pazemināta sporta šasija	XJ2	101	101	101	101	-
Pazemināta sporta šasija (ar RSB/RTN/RVF/WQX/PWX/PJE/PNM/PWW/RZS)	XJ2	0	0	0	0	-
Hromēta sānu logu līste	MDC	-	182	-	182	-
Bez emblēmas uz dzinēja	W5T	0	0	0	0	0

		Selection	Enjoy	Cosmo	Color Edition	GSi
Apdare		Cena EUR	Cena EUR	Cena EUR	Cena EUR	Cena EUR
Salona apdare Spot, Shimmer Black	TANP	S	S	-	-	-
Salona apdare Network, Moonray	TANR	0	0	-	0	-
Salona apdare Graphik Embossed, Jet Black, var.1	TANT	-	-	S	-	-
Salona apdare Lace, Jet Black	TAGU	-	-	-	S	S
Salona ādas apdare (bez perforācijas), Jet black, var.1	TANV	-	-	-	2 319	1 008

		Selection	Enjoy	Cosmo	Color Edition	GSi
Iekšējais aprīkojums		Cena EUR	Cena EUR	Cena EUR	Cena EUR	Cena EUR
Vadītāja sēdekļa manuāla regulēšana, 4 pozīcijas	AH3	76	S	S	S	S
Pasažiera sēdekļa manuāla regulēšana, 4 pozīcijas	AG6	50	50	50	50	50
Aizmugures sēdekļi nolokāmi, dalījums 40/60	AM9	101	S	S	S	S
Dubulta bagāžnieka grīda	D7E	40	40	40	40	40
Saulessargi ar spoguļišiem vadītājam un blakussēdētājam	DLV	-	10	10	10	10
Moldings Casablanca White	3Ei	-	-	-	50	-
Moldings Rhutenium	3F8	-	-	S	50	-
Moldings Magma Red krāsā	3EA	-	-	-	50	-
Moldings Piano Black krāsā	3E7	-	0	-	S	-
Smēķētāju pakete	DT4	30	30	30	30	30
Glāžu turētāji priekšā un aizmugurē	SVC	40	40	S	40	40
Apsildāms vēstikls	C50	151	151	151	151	151
Trīsspieķu stūre	N52	101	S	-	-	-
Trīsspieķu stūre ar ādas apdari		101	101	S	S	S
Radio tālvaldība no stūres, Kruīza kontrole, ātruma regulators	N34	-	50	S	S	S
Radio tālvaldība no stūres	UC3	-	50	S	S	S
Kruīza kontrole ar ātruma ierobežotāju	K33	121	121	S	S	S
Gaisa kondicionētājs	C60	504	504	S	504	504
Klimata kontrole	C68	807	807	303	807	807
Klimata kontrole (ar C60)	C68	429	429	-	-	-

		Selection	Enjoy	Cosmo	Color Edition	GSi
Informatīvi Izklaidējošs Aprīkojums		Cena EUR	Cena EUR	Cena EUR	Cena EUR	Cena EUR
Radio CD 3.0 BT, MP3, USB, Aux/in, Wireless interfeiss		303	303	S	S	S
6 skaļruņi, 1sa jumta antena (tikai UC3)	CR02					
IntelliLink multimediju sistēma R 4.0		655	655	429	429	429
Daudzkrāsu informācijas displejs, USB savienojamība, Bluetooth (tikai ar UDC & UC3)	CR03					
IntelliLink multimediju sistēma R 4.0 (ar LPZJ)	CR03	-	429	-	-	-
Navi 4.0 IntelliLink multimediju sistēma		1 160	1 160	933	933	933
Daudzkrāsu informācijas displejs, USB savienojamība, Bluetooth	CR04					
Navi 4.0 IntelliLink multimediju sistēma (ar LPZJ)	CR04	-	933	-	-	-
Navi 4.0 IntelliLink multimediju sistēma (ar LPYL / LPYN)	CR04	-	666	-	-	-
Navi 4.0 IntelliLink multimediju sistēma (ar LPYM)	CR04	-	-	504	504	-
Integrēta digitālā audiosistēma DAB/DAB+/DMB-R	U2Q	252	252	252	252	252
Borta dators	U68	91	S	S	S	S
Atpakļskata kamera (tikai ar distances uztvērēju un IntelliLink sistēmu)	UVC	292	292	292	292	292
Uzlabots vadītāja informācijas displejs	UDC	50	50	S	50	50
ONSTAR sistēma*	UE1	494	494	494	494	494

S – standartaprīkojums

\*Visi OnStar pakalpojumi ir pieejami līdz 2020.gada 31.decembrim. Pēc šī termiņa vairs nedarbosies neviens OnStar pakalpojums, tai skaitā bezmaksas izmēģinājumi un ārkārtas palīdzība.

		Selection	Enjoy	Cosmo	Color Edition	GSi
Drošība		Cena EUR	Cena EUR	Cena EUR	Cena EUR	Cena EUR
Distances uztvērējs (sensori aizmugurē)	UD7	202	202	202	202	202
Distances uztvērējs (sensori priekšā un aizmugurē)	UD5	252	252	252	252	252
Premium auto signalizācijas sistēma	XIC5	182	182	182	182	182
Drošības skrūves automašīnas riteņiem	PB4	25	25	25	25	25
Balstiekārtas aizsardzība dzinēja nodalījumā	XL4	61	61	61	61	-
Pakete autobraukšanas apmācībai	XZ42	1 008	1 008	1 008	1 008	-
Papildus pedāļi auto braukšanas apmācībai (tikai ar manuālo pārnesumkārbu)	JP2	1 311	1 311	1 311	1 311	-

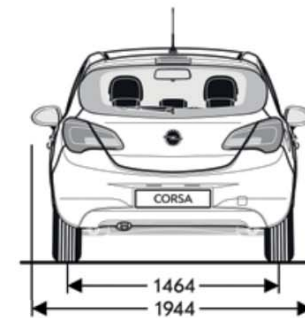
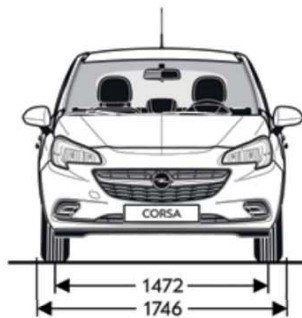
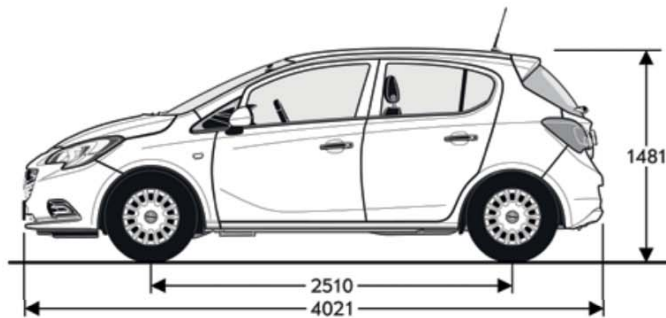
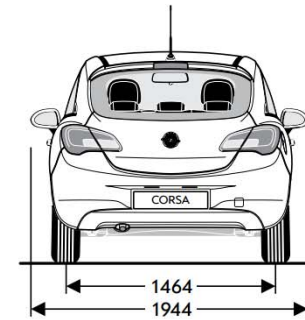
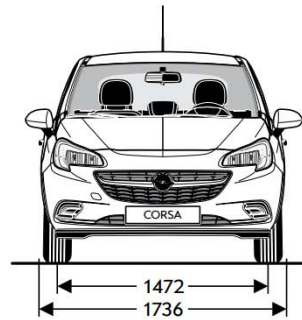
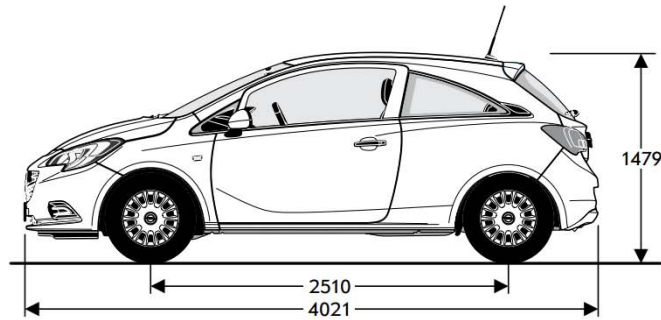
		Selection	Enjoy	Cosmo	Color Edition	GSi
Riteņi		Cena EUR	Cena EUR	Cena EUR	Cena EUR	Cena EUR
Tērauda diski 14"	RRB	S	0	-	-	-
Tērauda diski 15", ar dekoratīvajām uzlikām	RRL	0	S	-	-	-
Tērauda diski 16", Design 1	RRX	101	101	-	-	-
Struktūrdiski 15", 4-spieķu, ar 4 dubultspieķu dekoratīvām uzlikām	SKJ	101	101	-	-	-
Vieglmetāla diski 15", 8-spieķu	RRK	-	303	S	-	-
Vieglmetāla diski 16", 4 dubultspieķu, virsmas krāsa #1: sudraba	RRZ	454	454	151	S	-
Vieglmetāla diski 16", daudzspieķu	WQS	-	403	101	-	-
Vieglmetāla diski 17", Design 8, Manoogian	RZS	-	504	252	50	-
Vieglmetāla diski 17", 5 dubultspieķu, Sparkle Silver	WQX	-	-	-	101	-
Vieglmetāla diski 17", 5 dubultspieķu, Dark Titanium	PNM	-	504	202	50	S
Vieglmetāla diski 18", Design OPC	RSZ	-	-	-	-	303
Krāsa vieglmetāla diski: melna (tikai ar RZS)	13P	-	0	-	0	-
Riepas 185/65 R15 SL 88T BW ALS	RN3	202	202	202	-	-
Riepas 195/55 R16 87H LRR	RHW	151	151	151	151	-
Riepas 195/55 R16 SL 87H BW AL3	RNR	252	252	252	252	-
Riepas 195/55 R16 87H	RNT	151	151	151	-	-
Rezerves ritenis, pilna izmēra	QQ5	40	40	40	40	-
Rezerves ritenis, nepilna izmēra (mazais)	N65	40	40	40	40	-

		Selection	Enjoy	Cosmo	Color Edition	GSi
Aksesuāri		Cena EUR	Cena EUR	Cena EUR	Cena EUR	Cena EUR
Paklājīņi - velūra	BDN	50	50	50	50	S

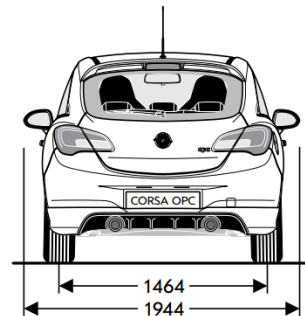
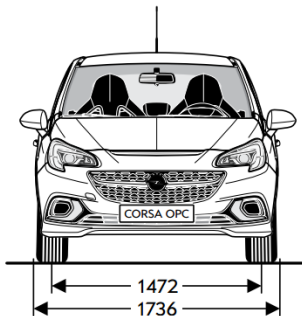
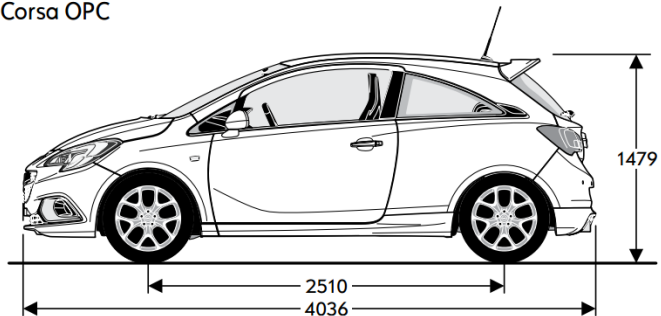
S – standartaprīkojums

Vispārīgi tehniskie rādītāji		
Virsbūve, mm	3-durvju	5-durvju
Augstums	1479	1481
Garums	4021 (4036 OPC)	4021
Riteņu bāze	2510	2510
Platums (ar/bez sānu spoguļiem)	1944 / 1736	1944 / 1746
Attālums starp riteņiem (priekšā/aizmugurē)	1472 / 1464	1472 / 1464
Bagāžas nodalījuma ietilpība, l		
Bagāžas nodalījuma tilpums	280	285
Bagāžas nodalījuma tilpums līdz priekšējiem sēdekļiem un jumtam (ar nolocītiem aizmugures sēdekļiem)	1090	1120

Vispārīgi tehniskie rādītāji		
Bagāžas nodalījuma izmēri, mm	3-durvju	5-durvju
Attālums līdz aizmugures sēdekļiem	705	705
Attālums līdz priekšējiem sēdekļiem, ja aizmugures sēdekļi ir nolocīti	1372	1372
Platums starp riteņu arkām	944	944
Kravas augstums	691	684
Atvēršanas augstums	650	683
Atvēršanas platums jostas līnijas augstumā	969	969
Apgrīšanās rādiuss, m		
Virsbūve/virsbūve	10,60	10,60
Starpsienām	11,00	11,00



Corsa OPC





Benzīna dzinēji									
Dzinējs	1.0 Turbo ECOTEC® Start/Stop (66 kW / 90 ZS)	1.2 (51 kW / 70 ZS)	1.4 (55 kW / 75 ZS)	1.4 (66 kW / 90 ZS)	1.4 (66 kW / 90 ZS)	1.4 Start/Stop (66 kW / 90 ZS)	1.4 LPG ECOTEC® (66 kW / 90 ZS)	1.4 Turbo Start/Stop (74 kW / 100 ZS)	1.4 Turbo Start/Stop (110 kW / 150 ZS)
<b>Izmešu norma</b>	Euro 6d-TEMP	Euro 6d-TEMP	Euro 6d-TEMP	Euro 6d-TEMP	Euro 6d-TEMP	Euro 6d-TEMP	Euro 6d-TEMP	Euro 6d-TEMP	Euro 6d-TEMP
<b>Degviela</b>	Benzīns	Benzīns	Benzīns	Benzīns	Benzīns	Benzīns	Benzīns / LPG	Benzīns	Benzīns
<b>Cilindru skaits</b>	3	4	4	4	4	4	4	4	4
<b>Cilindru diametrs, mm</b>	74,0	73,4	73,4	73,4	73,4	73,4	73,4	72,5	72,5
<b>Virzuļa gājiens, mm</b>	77,4	72,6	82,6	82,6	82,6	82,6	82,6	82,6	82,6
<b>Tilpums, cm<sup>3</sup></b>	999	1229	1398	1398	1398	1398	1398	1364	1364
<b>Maks. jauda (kW/ZS)</b>	66 / 90	51 / 70	55 / 75	66 / 90	66 / 90	66 / 90	66 / 90	74 / 100	110 / 150
<b>Pie apgr. min.</b>	3700-6000	5600	4200-6000	6000	6000	6000	6000	3500-6000	5000
<b>Maks. griezes moments (Nm)</b>	170	115	130	130	130	130	130 (Benzīns) / 124 (LPG)	200	220
<b>Pie apgr. min.</b>	1800-3700	4000	4000	4000	4000	4000	4000	1850-3500	3000-4500
Masa, slodze uz asīm, kg (3-durvju / 5-durvju)									
<b>Pieļaujama masa</b>	1178 / 1249	1135 / 1210	1156 / 1211	1156 / 1234	1178 / 1248	1156 / 1234	1214 / 1252	1214 / 1290	1214 / 1317
<b>A/m pašmasa, ieskaitot vadītāju</b>	1650 / 1680	1590 / 1620	1600 / 1620	1600 / 1630	1630 / 1660	1610 / 1630	1630 / 1650	1680 / 1710	1690 / 1720
<b>Kravnesība</b>	472 / 431	455 / 410	444 / 409	444 / 396	452 / 412	454 / 396	416 / 398	466 / 420	476 / 403
<b>Maksimālā vilkšanas jauda ar brezēm</b>	560 / 560	540 / 540	550 / 550	550 / 550	550 / 550	550 / 550	580 / 580	580 / 580	580 / 580
<b>Maksimālā vilkšanas jauda ar brezē (12% slīpumā)</b>	1200 / 1200	700 / 700	800 / 800	800 / 800	800 / 800	800 / 800	800 / 800	1150 / 1150	1200 / 1200
DEGVIELAS PATĒRIŅŠ (l/100 km) (3-durvju)									
<b>Pārnesumkārbā</b>	6-pakāpju mehāniskā	5-pakāpju mehāniskā	5-pakāpju mehāniskā	5-pakāpju mehāniskā	6-pakāpju automātiskā	5-pakāpju mehāniskā	5-pakāpju mehāniskā	6-pakāpju mehāniskā	6-pakāpju mehāniskā
<b>Pilsētā</b>	5,7	7,4-7,3	7,1	7,4-7,2	8,1-7,7	6,9-6,8	7,6-7,4 (Benzīns) / 9,8 (LPG)	7,1-7,0	8,0-7,7
<b>Ārpus pilsētas</b>	4,5-4,4	5,0-4,9	4,9	4,9-4,8	5,7-5,4	5,0-4,9	5,3-5,1 (Benzīns)/6,6-6,5 (LPG)	5,0-4,8	5,5-5,1
<b>Vidēji</b>	4,9-4,8	5,9-5,7	5,7	5,8-5,7	6,5-6,2	5,7-5,6	6,1-6,0 (Benzīns)/7,8-7,7 (LPG)	5,8-5,6	6,4-6,1
<b>CO<sub>2</sub> izmeši (g/km)</b>	113-111	134-131	130	133-130	149-142	131-128	140-136 (Benzīns)/127-125 (LPG)	132-128	147-139
<b>Max ātrums (km/h)</b>	180	162	167	175	170	175	175	185	207
<b>Paātrinājums 0-100 km/h (sec.)</b>	11,9	16,0	14,0	13,2	13,9	13,2	13,9	11,0	8,9
DEGVIELAS PATĒRIŅŠ (l/100 km) (5-durvju)									
<b>Pārnesumkārbā</b>	6-pakāpju mehāniskā	5-pakāpju mehāniskā	5-pakāpju mehāniskā	5-pakāpju mehāniskā	6-pakāpju automātiskā	5-pakāpju mehāniskā	5-pakāpju mehāniskā	6-pakāpju mehāniskā	6-pakāpju mehāniskā
<b>Pilsētā</b>	5,9-5,8	7,4-7,3	7,1	7,4-7,2	8,6-8,2	6,9-6,8	7,5-7,4 (Benzīns)/9,8 (LPG)	7,1-7,0	7,9-7,7
<b>Ārpus pilsētas</b>	4,7-4,6	5,0-4,8	4,8	4,9-4,8	6,0-5,6	5,0-4,9	5,2-5,1 (Benzīns)/6,6-6,4 (LPG)	4,9-4,8	5,3-5,1
<b>Vidēji</b>	5,1-5,0	5,8-5,7	5,7	5,8-5,7	6,9-6,6	5,7-5,6	6,1-5,9 (Benzīns)/7,8-7,7 (LPG)	5,8-5,6	6,2-6,1
<b>CO<sub>2</sub> izmeši (g/km)</b>	118-115	133-131	130	132-130	157-149	130-128	140-136 (Benzīns)/127-125 (LPG)	132-128	143-139
<b>Max ātrums (km/h)</b>	180	162	167	175	170	175	175	185	207
<b>Paātrinājums 0-100 km/h (sec.)</b>	11,9	16,0	14,0	13,2	13,9	13,2	13,9	11,0	8,9

Ieteicamās cenas sniedzis uzņēmums Opel Southeast Europe LLC (Hungary - 2040 Budaörs, Szabadság út 117), tām ir tikai informatīvs raksturs, un tās nav uzskatāmas par līgumisku piedāvājumu. Tajā norādītās cenas neietilpst produkta piedāvājumā un ir attēlotas tikai dažādu Opel modeļu salīdzināšanas nolūkā. Visas cenas norādītas eiro, ieskaitot PVN. Precīzs piedāvājums jāpieprasa Jūsu vēlamajam Opel izplatītājam. Opel cenšas nodrošināt, ka šīs vietnes saturs ir precīzs un aktuāls, bet Opel nav atbildīgs par jebkādu kaitējumu vai prasījumiem, kas izriet no neprecīza tīmekļa vietnes satura. Tīmekļa vietnē var būt neprecīzi dati, kas radušies sakarā ar izstrādājumu izmaiņām kopš tīmekļa vietnes pēdējās rediģēšanas reizes. Noteikts papildaprīkojums var būt pieejams tikai atsevišķās valstīs vai nopērkams jūsu valstī par papildu maksu. Opel patur tiesības jebkurā laikā mainīt produktu specifikācijas. Lai uzzinātu Jūsu valstī aktuālās specifikācijas, sazinieties ar vietējo Opel izplatītāju.

Degvielas patēriņa un CO<sub>2</sub> izmešu daudzuma informācija tiek noteikta, izmantojot Vieglojiem transportlīdzekļiem paredzēto pasaules mēroga testa procedūru jeb WLTP, bet tad, lai iespējotu salīdzināšanu ar citiem transportlīdzekļiem, šie rādītāji tiek pielīdzināti NEDC saskaņā ar R (EK) Nr. 715/2007, R (ES) Nr. 2017/1153 un R (ES) Nr. 2017/1151. Rādītāji neietver informāciju saistībā ar konkrētiem izmantošanas paradumiem, braukšanas apstākļiem, aprīkojumu vai papildaprīkojumu un var atšķirties atkarībā no uzstādīto riepu veida. Lai saņemtu plašāku informāciju par oficiālajiem degvielas patēriņa un CO<sub>2</sub> izmešu rādītājiem, sazinieties ar savu vietējo Opel sadarbības partneri.