

Opel Crossland X



4 GADU
VAI 120 000 KM

PAGARINĀTĀ
GARANTĪJA UN PALĪDZĪBA
UZ CEĻA VISĀ EIROPĀ

Crossland X		Enjoy	Innovation	Ultimate	
Dzinējs	Pārnesumkārbā	Cena EUR	Cena EUR	Cena EUR	
Benzīns	1.2 60 kW/81 ZS	5-pakāpju mehāniskā	15 095	16 759	-
	1.2 LPG ecoTEC® 60 kW/81 ZS	5-pakāpju mehāniskā	16 607	18 271	-
	1.2 Turbo ecoTEC® Start/Stop 81 kW/110 ZS	5-pakāpju mehāniskā	16 506	18 170	-
	1.2 Turbo Start/Stop 81 kW/110 ZS	6-pakāpju automātiskā	17 515	19 179	22 204
	1.2 Turbo Start/Stop 96 kW/130 ZS	6-pakāpju mehāniskā	16 839	18 503	21 528

Crossland X		Enjoy	Innovation	Ultimate	
Dzinējs	Pārnesumkārbā	Cena EUR	Cena EUR	Cena EUR	
Dīzeļdegviela	1.6 Dīzeļdegviela 74 kW/99 ZS	5-pakāpju mehāniskā	17 313	18 977	22 002
	1.6 Dīzeļdegviela ecoTEC® Start/Stop 74 kW/99 ZS	5-pakāpju mehāniskā	17 616	19 279	22 304
	1.6 Dīzeļdegviela Start/Stop 88 kW/120 ZS	6-pakāpju mehāniskā	18 120	19 784	22 809

Modeļu cenās nav iekļauts jaunu automašīnu reģistrācijas nodoklis. Cenas norādītas ar 21% PVN.

Standartaprīkojuma paketes		Enjoy	Innovation	Ultimate
LED salona apgaismojums "mood" (Lasīšanas lampiņas, apgaismojums durvīs un pie ātrumpārslēga)	TSP	-	S	S
"Sight & Light" pakete Lietus sensori, Gaismas jutīgs atpakaļskata spoguļis salonā, Saulesargi ar apgaismotiem spoguļiņiem, Lampiņas lasīšanai aizmugurē, Automātisks gaismas slēdzis(spēj atpazīt tuneļus)	CWX	-	S	S
"Safety" pakete Vadītāja miegainības noteikšanas sistēma, Brīdinājums par iespējamu priekšējo sadursmi, automātiska bremzēšana, gājēju atpazīšanas funkcija	BGP	-	-	S
"Lighting" pakete Lietus sensori, gaismjūtīgs atpakaļskata spoguļis, apgaismoti saulesargu spoguļiņi, lampiņas lasīšanai; LED priekšējie lukturi un pagriezienu izgaismošana ; automātiskas tālās gaismas; priekšējo lukturu automātiska līmeņošana; LED aizmugurējie lukturi	CWJ	-	-	S

Ārējais aprīkojums		Enjoy	Innovation	Ultimate
Apsildāmi, elektriski regulējami un nolokāmi ārējie spoguļi, virsbūves krāsā	DXK	S	S	S
Saules starojumu absorbējoši aizmugurējie logi	AKP	S	S	S
Saules starojumu absorbējošs vējstikls	AKX	S	S	S
Viegli tonēti logi aizmugurē	AKO	-	-	S
Halogēna priekšējie lukturi	T4A	S	S	S
Automātiskās LED dienasgaismas	T3S	S	S	S
Priekšējie miglas lukturi	T3U	-	S	S
Aizmugures spoileris	T43	S	S	S
Melna radiatora reste ar hroma detaļām	TPV	S	S	S
Ārējie durvju rokturi virsbūves krāsā	D75	S	S	S
Hromēta augšējā sānu logu līnija	MDQ	-	S	S
Hromētas/sudrabkrāsas detaļas uz priekšējā un aizmugures bampera	VE5	-	S	S
Sliekšņu uzlikas "Opel"	B9K	-	S	S
Jumta bagāžnieka sliedes	V2P	-	-	S
Distances uztvērējs (sensori aizmugurē)	UD7	-	-	S

Iekšējais aprīkojums		Enjoy	Innovation	Ultimate
Elektriski regulējami priekšējie logi	AXG	S	S	S
Elektriski regulējami aizmugurējie logi	AER	S	S	S
Bagāžas nodalījums ar Flex Floor sistēmu	DT3	-	S	S
Velūra grīdas paklājīni, 4	B50	S	S	S
Radio tālvaldība no stūres, ādas apdare	N34	-	S	S
Krūza kontrole, ātruma regulators	K33	S	S	S
Teleskopisks un noliecams stūres statnis	N37	S	S	S
Gaisa kondicionētājs ar daļiņu un aromātu filtru, manuāli regulējams	C67	S	-	-
Kondicionieris 2 zonu, elektroniska klimata kontrole gaisa cirkulācija vadītājam un pasažierim, cieto daļiņu un aromātu filtrs, mitruma sensors (tikai ar CE1)	CJ2	-	S	S
Cimdu nodalījums ar dzesēšanu	BA9	-	S	S
12V strāvas līzda pie aizmugures sēdekļiem	KC7	-	S	S
Induktīvās uzlādes stacija	K4C	-	-	S

Informācijas un izklaides aprīkojums		Enjoy	Innovation	Ultimate
Multimediju sistēma R 4.0 IntelliLink Radio; vadība no stūres; USB ; 7" skārienekrāns; 6 skaļruņi; Apple CarPlay un Android Auto savienojamība; Bluetooth	IOA	S	S	-
Multimediju sistēma IntelliLink Navi 5.0 Navigācija, Radio; vadība no stūres; USB ; 8" skārienekrāns; 6 skaļruņi; Apple CarPlay un Android Auto savienojamība; Bluetooth	IO6	-	-	S
Borta dators	U68	S	S	S
ONSTAR sistēma	UE1	S	S	S
3.5" krāsains mērinstrumentu displejs	UDD	-	S	S
Premium skaņas sistēma ar 7 skaļruņiem (iekļaujot Subwoofer)	UQG	-	-	S
Vējstikla displejs	UV6	-	-	S

Drošība		Enjoy	Innovation	Ultimate
Elektroniskā stabilitātes programma (ESP)	FX3	S	S	S
ABS bremžu sistēma	JL9	S	S	S
Palīgs braukšanas uzsākšanai pret kalnu	KB5	S	S	S
Riepu spiediena monitorēšanas sistēma (TPSM)	UJO	S	S	S
Vadītāja un blakussēdētāja priekšējie, sānu un jumta drošības spilveni	AYC	S	S	S
Joslas šķērsošanas brīdinājuma sistēma, priekšējā kamera	UFL	S	S	S
Salokāma atslēga	KTM	S	-	-
Divas salokāmas atslēgas viena ar krāsainu apvalku	KTF	-	S	-

Drošība		Enjoy	Innovation	Ultimate
Bezatslēgas piekļuves un iedarbināšanas sistēma „Open&Start“	ATH	-	-	S
Nepiesprādzētu drošības jostu brīdināšanas funkcija	UHG	S	S	S
Attālināta visu durvju un degvielas bākas aizslēgšana/atslēgšana	ATG	S	S	S

Rīteņi		Enjoy	Innovation	Ultimate
Tērauda diski 16" ar disku uzlikām + vasaras riepas 205/60R16	CWAB	S	-	-
Vieglmetāla diski 16", 4-dubultspieķu, krāsa: Titan Gloss + vasaras riepas 205/60R16	CWAD	-	S	-
Vieglmetāla diski 17", daudzspieķu, krāsa: Tech.Grey + vasaras riepas 215/50R17	CWAH	-	-	S
Riepu remonta komplekts (Nav iekļauta rezerves riepa)	KTI	S	S	S

Papildaprīkojuma paketes		Enjoy	Innovation	Ultimate
		Cena EUR	Cena EUR	Cena EUR
"Sight & Light" pakete Lietus sensors, Gaismas jutīgs atpakaļskata spoguļis salonā, Saulesargi ar apgaismotiem spoguļiņiem, Lampiņas lasīšanai aizmugurē, Automātisks gaismas slēdzis (spēj atpazīt tuneļus)	CWX	151	S	S
"Rearview" pakete Atpakaļskata kamera, Distances sensori priekšā un aizmugurē (ne ar iO6)	CXG	605	605	-
Ziemas pakete Apsildāmi priekšējie sēdekļi, Apsildāma ādas stūre, Radio tālvadība no stūres (tikai ar C67/CJ2)	CWG	403	303	303
"Versatility" pakete Aizmugures sēdekļu daļjums 40:60, roku balsts, Galvas balsti aizmugurē, 2 pozīcijas, Bagāžas nodalījums ar Flex Floor sistēmu	B59	353	353	353
"Safety" pakete Vadītāja miegainības noteikšanas sistēma, Brīdinājums par iespējamu priekšējo sadursmi, automātiska bremzēšana, gājēju atpazīšanas funkcija	BGP	454	403	S
"Lighting" pakete Lietus sensori, gaismjūtīgs atpakaļskata spoguļis, apgaismoti saulesargu spoguļi, lampiņas lasīšanai; LED priekšējie lukturi un pagriezienu izgaismošana; automātiskas tūlās gaismas; priekšējo lukturu automātiska līmeņošana; LED aizmugurējie lukturi	CWJ	857	857	S
"Rearview +" pakete Distances sensori priekšā un aizmugurē, 180° grādu panorāmas atpakaļskata kamera (tikai ar iO6)	2ED	585	585	585
"Park&Go" pakete Elektriski regulējami un apsildāmi ārējie spoguļi virsbūves krāsā; Aklās zonas brīdinājuma signāls; Distances sensori priekšā un aizmugurē; daļēji automātiska parkošanās sistēma; atpakaļskata kamera (tikai ar iO6)	2EX	837	837	837
"Park&Go II" pakete Elektriski regulējami un apsildāmi ārējie spoguļi virsbūves krāsā; Aklās zonas brīdinājuma signāls; Distances sensori priekšā un aizmugurē; daļēji automātiska parkošanās sistēma; atpakaļskata kamera (ne ar iO6)	2F7	897	897	-
"Enjoy Plus" pakete Signalizācija, Priekšējie miglas lukturi, elektroniska klimata kontrole(ECC), stūre ar ādas apdari, Lietus sensors, Gaismjūtīgs atpakaļskata spoguļis salonā, Saulesargi ar apgaismotiem spoguļiņiem, Lampiņas lasīšanai aizmugurē, Automātisks gaismas slēdzis	LPJZ	877	-	-

Krāsas		Enjoy	Innovation	Ultimate
		Cena EUR	Cena EUR	Cena EUR
Krāsa: ROYAL BLUE	GEK	0	0	0
Krāsa: PULL ME OVER RED	GG7	151	151	151
Krāsa: SUMMIT WHITE	GAZ	151	151	151
Metāliska krāsa: SWITCHBLADE SILVER	GAN	454	454	454
Metāliska krāsa: BLACK MEET KETTLE	GB9	454	454	454
Metāliska krāsa: TRUE BLUE	GDS	454	454	454
Metāliska krāsa: SATIN STEEL GREY	GF6	454	454	454
Metāliska krāsa: SON OF A GUN GREY	GK3	454	454	454
Metāliska krāsa: RIOJA RED	G0Y	454	454	454
Metāliska krāsa: DARKMOON BLUE	GDX	454	454	454
"Boutique" krāsa: BURNING HOT (met.)	GL6	605	605	605

Ārējais aprīkojums		Enjoy	Innovation	Ultimate
		Cena EUR	Cena EUR	Cena EUR
Stikla jumts ar elektriski vadāmu saules aizsargu, sudrabotas jumta bagāžnieka sliedes (tikai ar CWJ vai CWX)	CFD	923	923	923
Viegli tonēti logi aizmugurē	AKO	176	176	S
Apsildāms vējstikls (tikai ar CWJ vai CWX)	C50	202	202	202
Jumta bagāžnieka sliedes	V2P	202	202	S
Distances uztvērējs (sensori aizmugurē)	UD7	292	292	S
Distances uztvērējs (sensori priekšā un aizmugurē)	UD5	393	393	111
Priekšējie miglas lukturi	T3U	176	S	S
LED aizmugurējie lukturi	UGE	202	202	-
Jumta krāsa: balta (Standarta ar GB9/GDX/GEK)	09T	504	504	0
Jumta krāsa: Satin Steel Grey pelēka (Ne ar GDS/GEK/GF6/GK3/G0Y)	90T	504	504	0
Jumta krāsa: Black Meet Kettle (Ne ar GB9/GDX/GEK)	93T	504	504	0
Jumta krāsa: virsbūves krāsā	NT0	S	0	0
Piekabes āķis, noņemams	V65	504	504	504
Bez emblēmas uz dzinēja	W5T	10	10	10

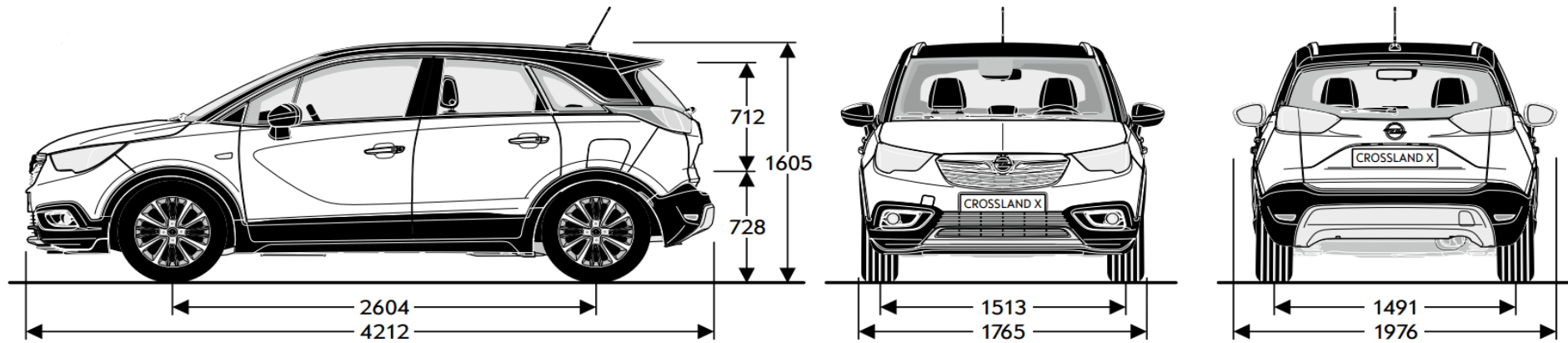
S – standartaprīkojums

		Enjoy	Innovation	Ultimate
Apdare		Cena EUR	Cena EUR	Cena EUR
Salona apdare "Peanut ² ", krāsa: melns	TATZ	0	-	-
Salona apdare "Florey ² " AGR, krāsa: melns		655	-	-
Priekšējie ergonomiskie sēdekļi (AGR): regulējami, sēdekļa pagarinājums kāju atbalstam, regulējams jostas vietas atbalsts, kabatas priekšējo sēdekļu aizmugurē	TAT1			
Salona apdare "Florey ⁴ ", krāsa: melns		-	0	0
Krāsa : Jet Black/ Sky Cool Grey	TAR9			
Salona apdare "Florey ⁴ " AGR, krāsa: melns		-	555	555
Priekšējie ergonomiskie sēdekļi (AGR): regulējami, sēdekļa pagarinājums kāju atbalstam, regulējams jostas vietas atbalsts, kabatas priekšējo sēdekļu aizmugurē. Krāsa : Jet Black/ Sky Cool Grey	TAR8			
		Enjoy	Innovation	Ultimate
Iekšējais aprīkojums		Cena EUR	Cena EUR	Cena EUR
Priekšējo sēdekļu komforta pakete		353	353	353
Priekšējo sēdekļu regulēšana, 8-pozīcijas, elektriski regulējams jostas vietas atbalsts	J31			
Regulējams rokas balsts vadītājam	D05	61	S	S
Smēķētāju pakete	DT4	20	20	20
Induktīvās uzlādes stacija	K4C	126	126	S
Bagāžas nodalījums ar Flex Floor sistēmu	DT3	76	S	S
4 paklājiņi - gumijas	BF6	30	30	30
Drošības tīkls bagāžas nodalījumā	APT	182	182	182
Radio tālvaldība no stūres, ādas apdare	N34	202	S	S
Gaisa kondicionētājs ar daļiņu un aromātu filtru, manuāli regulējams	C67	S	-	-
Kondicionieris 2 zonu, elektroniska klimata kontrole gaisa cirkulācija vadītājam un pasažierim, cieto daļiņu un aromātu filtrs, mitruma sensors (tikai ar CE1)	CJ2	303	S	S
		Enjoy	Innovation	Ultimate
Informācijas un izklaides aprīkojums		Cena EUR	Cena EUR	Cena EUR
Multimediju sistēma IntelliLink Navi 5.0		655	555	S
Navigācija, Radio; vadība no stūres; USB ; 8" skārienekrāns; 6 skaļruņi; Apple CarPlay un Android Auto savienojamība; Bluetooth	IO6			
Integrēta digitālā audiosistēma DAB/DAB+	U2Q	212	212	212
CD un MP3 (cimdu nodalījumā) (tikai ar IO6)	TG5	151	151	151
Premium skaņas sistēma ar 7 skaļruņiem (iekļaujot Subwoofer) (tikai ar IO6)	UQG	403	403	S
Vējstikla displejs (tikai ar IO6)	UV6	353	353	S
Jumta antena	U71	5	5	5
ONSTAR sistēma	UE1	S	S	S
Bez ONSTAR sistēmas (tikai Fleet)	UE0	0	0	0
		Enjoy	Innovation	Ultimate
Drošība		Cena EUR	Cena EUR	Cena EUR
Divas salokāmas atslēgas, viena ar krāsainu apvalku	KTF	30	S	-
Bezatslēgas piekļuves un iedarbināšanas sistēma „Open&Start“	ATH	303	303	S
Signalizācija	UTJ	297	297	297
		Enjoy	Innovation	Ultimate
Riteņi		Cena EUR	Cena EUR	Cena EUR
Tērauda diski 15" ar disku uzlikām + vasaras riepas 195/65R15	CWAA	0	-	-
Vieglmetāla diski 16", 4-dubultspieķu, krāsa: silver + vasaras riepas 205/60R16	CWAC	303	0	-
Vieglmetāla diski 16", 4-dubultspieķu, krāsa: Black Gloss + vasaras riepas 205/60R16	CWAE	-	81	-
Vieglmetāla diski 16", 4-dubultspieķu, krāsa: White + vasaras riepas 205/60R16	CWAF	-	81	-
Vieglmetāla diski 17", daudzspieķu, krāsa: Tech.Grey + vasaras riepas 215/50R17	CWAH	-	202	S
Vieglmetāla diski 17", daudzspieķu, krāsa: Titan Gloss + vasaras riepas 215/50R17	CWAI	-	202	202
Vieglmetāla diski 17", 4-dubultspieķu, krāsa: silver + vasaras riepas 215/50R17	CWAG	403	101	101
Riepas 205/60 R16 92H	Q2W	0	0	-
Zemas pretestības riepas 195/60 R16 89H	Q3F	0	0	-
Vissezonas riepas 195/60 R16 89H	Q3Q	202	202	-
Tērauda rezerves ritenis 16"	RV0	61	61	61

S – standartaprīkojums

Vispārīgi tehniskie rādītāji	
Virsbūve, mm	Crossland X
Augstums	1605
Garums	4212
Riteņu bāze	2604
Platums (ar/bez sānu spoguļiem)	1976 / 1765
Attālums starp riteņiem (priekšā/aizmugurē)	1513 / 1491
Apgriešanās rādiuss, m	
Starp sienām	11,2

Vispārīgi tehniskie rādītāji	
Bagāžas nodalījuma izmēri, mm	Crossland X
Attālums līdz aizmugures sēdekļiem	793
Attālums, ja aizmugures sēdekļi ir nolocīti	1483
Platums starp riteņu arkām	947
Maksimālais platums	1000
Kravas augstums	728
Bagāžas nodalījuma ietilpība, l	
Kravas nodalījuma ietilpība	410-520
Ar noliektu aizmugures sēdekļa atzveltni līdz priekšējam sēdeklim	810
Ar noliektu aizmugures sēdekļa atzveltni, līdz jumtam	1255



Benzīna dzinēji					
Dzinējs	1.2 (60 kW/81 ZS)	1.2 LPG ecoTEC® (60 kW/81 ZS)	1.2 Turbo ecoTEC® Start/Stop (81 kW/110 ZS)	1.2 Turbo Start/Stop (81 kW/110 ZS)	1.2 Turbo Start/Stop (96 kW / 130 ZS)
Izmešu norma	EURO6	EURO6	EURO6	EURO6	EURO6
Degviela	Benzīns	Benzīns / LPG	Benzīns	Benzīns	Benzīns
Cilindru skaits	3	3	3	3	3
Tilpums, cm ³	1199	1199	1199	1199	1199
Cilindru diametrs, mm	75,0	75,0	75,0	75,0	75,0
Virzuļa gājiens, mm	90,5	90,5	90,5	90,5	90,5
Maks. jauda (kW/ZS)	60 / 81	60 (55 LPG) / 81 (75 LPG)	81 / 110	81 / 110	96 / 130
Pie apgr. min.	5750	5750	5500	5500	5500
Maks. griezes moments (Nm)	118	118 (Benzīns) / 115 (LPG)	205	205	230
Pie apgr. min.	2750	2800 (Benzīns) / 2750 (LPG)	1500	1500	1750
Masa, slodze uz asīm, kg					
A/m pašmasa, ieskaitot vadītāju	1174	1245	1245	1289	1274
Pieļaujamā masa	1690	1735	1170	1805	1790
Krāvnēsība	516	490	525	516	516
Maksimālā vilkšanas jauda ar bremzēm	560	600	600	600	620
Maksimālā vilkšanas jauda ar bremzē (12% slīpumā)	650	650	840	840	840
DEGVIELAS PATĒRIŅŠ (l/100 km)					
Pārnesumkārbā	5-pakāpju mehāniskā	5-pakāpju mehāniskā	5-pakāpju mehāniskā	6-pakāpju automātiskā	6-pakāpju mehāniskā
Pilsētā	6,5–6,4	6,8 (Benzīns) / 8,4 (LPG)	5,8–5,6	6,5–6,3	5,9–5,7
Ārpus pilsētas	4,4	4,5 (Benzīns) / 6,0 (LPG)	4,3–4,21	4,8	4,7–4,6
Vidēji	5,2–5,1	5,4 (Benzīns) / 6,9 (LPG)	4,9–4,8	5,4–5,3	5,1–5,0
CO ₂ izmeši (g/km)	116–114	123 (Benzīns) / 111 (LPG)	111–109	123–121	116–114
Max ātrums (km/h)	170	170	188	187	206
Paātrinājums 0-100 km/h (sec.)	14,0	14,0	10,6	11,8	9,1

Dīzeļa dzinēji			
Dzinējs	1.6 Dīzeļdegviela (74 kW/99 ZS)	1.6 Dīzeļdegviela ecoTEC® Start/Stop (74 kW/99 ZS)	1.6 Dīzeļdegviela Start/Stop (88 kW/120 ZS)
Izmešu norma	EURO6	EURO6	EURO6
Degviela	Dīzeļdegviela	Dīzeļdegviela	Dīzeļdegviela
Cilindru skaits	4	4	4
Tilpums, cm ³	1560	1560	1560
Cilindru diametrs, mm	75,0	75,0	75,0
Virzuļa gājiens, mm	88,3	88,3	88,3
Maks. jauda (kW/ZS)	74 / 99	74 / 99	88 / 120
Pie apgr. min.	3750	3750	3500
Maks. griezes moments (Nm)	254	254	300
Pie apgr. min.	1750	1750	1750
Masa, slodze uz asīm, kg			
A/m pašmasa, ieskaitot vadītāju	1289	1289	1319
Pieļaujamā masa	1820	1820	1840
Krāvnese	531	531	521
Maksimālā vilkšanas jauda ar bremsēm	620	620	640
Maksimālā vilkšanas jauda ar bremsē (12% slīpumā)	840	840	870
DEGVIELAS PATĒRIŅŠ (l/100 km)			
Pārnesumkārbā	5-pakāpju mehāniskā	5-pakāpju mehāniskā	6-pakāpju mehāniskā
Pilsētā	4,5–4,4	4,2–4,1	4,7–4,6
Ārpus pilsētas	3,5–3,4	3,4–3,3	3,6
Vidēji	3,9–3,8	3,7–3,6	4,0
CO ₂ izmeši (g/km)	102–99	95–93	105–103
Max ātrums (km/h)	180	180	187
Paātrinājums 0-100 km/h (sec.)	11,6	12,0	9,9

* Visas cenas ir ieteicamās mazumtirdzniecības cenas.

Ieteicamās cenas sniedzis uzņēmums Opel Southeast Europe LLC (Hungary - 2040 Budaörs, Szabadság út 117), tām ir tikai informatīvs raksturs, un tās nav uzskatāmas par līgumisku piedāvājumu. Tajā norādītās cenas neietilpst produkta piedāvājumā un ir attēlotas tikai dažādu Opel modeļu salīdzināšanas nolūkā. Visas cenas norādītas eiro, ieskaitot PVN. Precīzs piedāvājums jāpieprasa Jūsu vēlamajam Opel izplatītājam. Opel cenšas nodrošināt, ka šīs vietnes saturs ir precīzs un aktuāls, bet Opel nav atbildīgs par jebkādu kaitējumu vai prasījumiem, kas izriet no neprecīza tīmekļa vietnes satura. Tīmekļa vietnē var būt neprecīzi dati, kas radušies sakarā ar izstrādājumu izmaiņām kopš tīmekļa vietnes pēdējās rediģēšanas reizes. Noteikts papildaprīkojums var būt pieejams tikai atsevišķās valstīs vai nopērkams jūsu valstī par papildu maksu. Opel patur tiesības jebkurā laikā mainīt produktu specifikācijas. Lai uzzinātu Jūsu valstī aktuālās specifikācijas, sazinieties ar vietējo Opel izplatītāju.

Degvielas patēriņš un CO₂ emisijas tiek mērītas atbilstoši šobrīd spēkā esošajiem ES tiesību aktiem (Regula (EK) Nr. 715/2007). Oficiālie testu dati sniegti salīdzināšanai, un faktiskā veikspēja būs atkarīga no braukšanas stila, ceļa apstākļiem un citiem netehniskiem faktoriem.